

ЭЛЕКТРОННЫЙ ТЕРМОСТАТ

ETL 011



- > Широкий диапазон настройки
 - > Маленький гистерезис
 - > Переключающий контакт
- > Оптический рабочий индикатор (светодиод)
 - > Система сигнализации

Электронный термостат применяется для обогревающего и охлаждающего оборудования, вентиляторов с фильтром или для устройств сигнализации, посредством подключения Коммутационного Модуля SM 010 или подобного устройства. Термостат регистрирует температуру окружающего воздуха и может включить свое встроенное реле через потенциально свободный контакт при определенном уровне сигнала. Светодиод показывает, что контакт 1-2 замкнут. Когда температура падает контакт 1-2 размыкается и светодиод выключается. В нерабочем состоянии (нет напряжения питания) контакт 1-2 разомкнут.



ТЕХНИЧЕСКИЕ ДАННЫЕ

Разность переключений	4 К (±1 К погрешность) при +20 °С (+68 °F)
Чувствительный элемент	NTC
Время срабатывания	прибл. 5 сек
Тип контакта	переключающий контакт (реле)
Срок службы	>100 000 циклов (при 10 мW)
Макс. коммутируемый ток (релейный выход)	DC 0,5 А при DC 48 V
Мин. коммутационная мощность	DC 10 мW (при 0,1 V – 100 мА или 10 V – 1 мА)
Оптический индикатор	светодиод
Подключение	5-полюсный терминал, максимальный момент затяжки 0,5 Нм: жесткий провод/многожильный провод 1,5 мм ² (AWG 14)
Крепление	зажим для 35 мм DIN рейки, EN 60715
Корпус	пластмасса согласно UL94 V-0, светло-серый
Размеры	64,5 x 42 x 38 мм
Вес	прибл. 70г
Монтажное положение	вертикально
Температура эксплуатации/хранения	от -40 до +85 °С (от -40 до +185 °F)
Влажность эксплуатации/хранения	макс. 90 % RH (без образования конденсата)
Степень защиты	IP20

¹ При подключении многожильным проводом должны быть использованы наконечники.

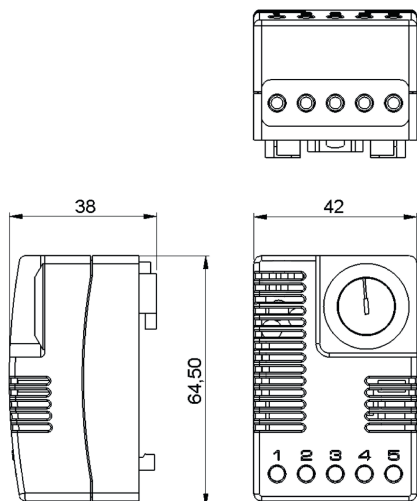
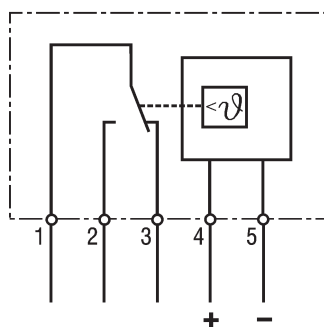
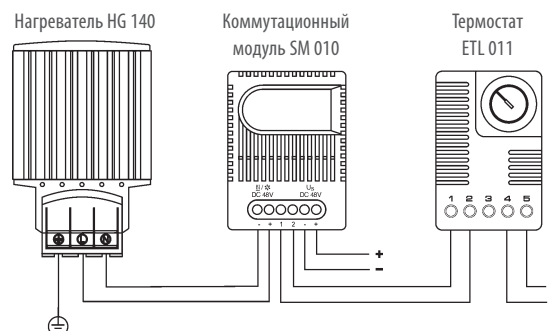


Схема соединений



Пример подключения



Арт №	Рабочее напряжение	Диапазон настройки	Допуски	
01131.2-00	DC 12 – 48 V (мин. DC 10 V, макс. DC 60 V)	от -20 до +60 °С	UL File No. E164102	EAC
01131.2-01	DC 12 – 48 V (мин. DC 10 V, макс. DC 60 V)	от -4 до +140 °F	UL File No. E164102	EAC