

# ВЕНТИЛЯЦИОННЫЙ КАБЕЛЬНЫЙ ВВОД

DAK 284 | IP66 / IP67



- > Кабельный ввод с встроенной вентиляцией
- > Высокая степень защиты
- > Простой монтаж
- > Не подвержен остаточной деформации
- > Водонепроницаемый фильтр
- > Большой диапазон зажима

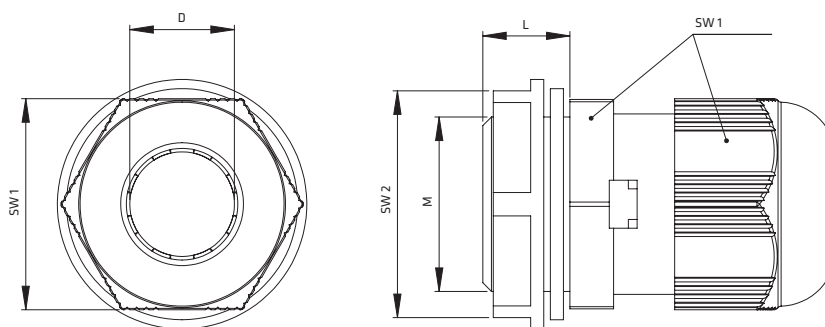
В электрических шкафах с высокой степенью защиты из-за высоких колебаний температур наружного воздуха возникает перепад давлений. При разряжении или частичном вакууме через дверные уплотнения может втягиваться пыль и влага. Когда воздух внутри шкафа охлаждается может образовываться конденсат, т.к. влага не может быть удалена из шкафа. Инновационный и простой в монтаже вентиляционный кабельный ввод DAK 284 позволяет безопасное вводить кабели и провода в шкаф с одновременной компенсацией давления (класс защиты IP66 / IP67). Даже при небольшом избыточном давлении водонепроницаемый фильтр внутри ввода защищает от попадания воды и пыли, тем самым предохраняя от образования влаги внутри шкафа.



## ТЕХНИЧЕСКИЕ ДАННЫЕ

Крепление	резьба M12 x 1,5 / M16 x 1,5 / M20 x 1,5
Толщина стенки шкафа	0,5 – 3 мм с контргайкой
Материал	пластик светло-серый
Класс защиты	IP66 / IP67 (EN 60529)
Герметизация	уплотняющая прокладка NBR
Фильтр	PTFE
Монтажное положение	любое
Температура эксплуатации/хранения	-20 до +80 °С (-4 до +176 °F)
Допуски	VDE, UL File No. E471430, EAC

**Монтаж:** Сделать вырез в стенке шкафа и установить вентиляционный кабельный ввод с помощью контргайки. Следите за тем, чтобы уплотняющая прокладка находилась на наружной стенке корпуса и отверстие не имело заусениц.



Арт. №	Резьба		Диаметр	Диапазон зажима	Размер гаечного ключа [мм]		Момент затяжки		Воздушная проходимость <sup>1</sup>	Вес
	Размер М [мм]	Длина L			SW 1	SW 2	Контргайка	Глухая гайка		
28410.0-00	M12 x 1,5	8 мм	12,3 мм	4 – 8 мм	19	18	2 Нм	2 Нм	25 л/ч	7 г
28411.0-00	M16 x 1,5	10 мм	16,3 мм	4 – 8 мм	19	22	2 Нм	2 Нм	25 л/ч	8 г
28412.0-00	M20 x 1,5	10 мм	20,3 мм	6 – 12 мм	24	26	5 Нм	5 Нм	40 л/ч	13 г

<sup>1</sup> При перепаде давлений 70 мбар