

Uwaga! Grzejnika nie wolno montować na materiałach łatwopalnych (np. drewno, tworzywo sztuczne itp.).

Uwaga! Ogrzewanie włączyć ZAWSZE razem z wentylatorem! NIEBEZPIECZEŃSTWO PRZEGRZANIA!

RU ПРИМЕНЕНИЕ

Перевод оригинального справочного руководства

Нагревательные приборы применяются во избежание образования конденсата и снижения температуры в распределительных шкафах. Нагревательные приборы можно использовать только в стационарных закрытых распределительных шкафах. У нагревательных приборов без интегрированного термостата необходимо для регулирования температуры последовательно к нагревательному прибору подключить подходящий термостат.

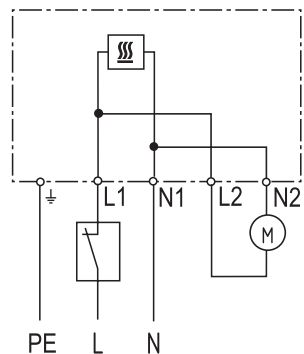
Нагревательные приборы не должны использоваться для отопления помещений.

Указания по технике безопасности

- Монтаж может выполняться только квалифицированным персоналом и в соответствии с принятыми национальными правилами электроснабжения (IEC 60364).
- Необходимо принять меры безопасности согласно VDE 0100.
- Необходимо обязательно соблюдать технические параметры, указанные на типовой табличке.
- В ходе монтажа нагревателя необходимо убедиться в том, что компоненты, расположенные над решеткой для выпуска воздуха, не повреждаются под действием горячего воздуха.
- Для подключения устройства к сети необходимо использовать многополюсную развязывающую схему (расстояние между контактами должно составлять не менее 3 мм в выключенном состоянии).
- Не разрешается эксплуатация устройства в агрессивной окружающей среде.
- Устройство устанавливается в горизонтальном положении (выпуск воздуха вверх).
- Нагревательный прибор нельзя ремонтировать или использовать, если на нём обнаружены повреждения или неисправности (прибор подлежит утилизации).
- Демонтаж нагревателя проводится только после охлаждения.

Внимание! Не устанавливать нагреватели на поверхности из легковоспламеняемых материалов (древесина, пластмасса и т.д.).

Внимание! Нагреватель ВСЕГДА должен работать вместе с вентилятором! ОПАСНОСТЬ ПЕРЕГРЕВА!



⚡ WARNING
Bei Missachtung der Anschlusswerte oder falscher Polung besteht die Gefahr von Personen- und Geräteschädigungen!

⚡ WARNING
Heiße Oberfläche nach Inbetriebnahme! Verletzungsgefahr!

⚡ WARNING
There is a risk of personal injury and equipment damage if the connection values are not observed or polarity is incorrect!

⚡ AVERTISSEMENT
Le non-respect des valeurs de raccordement ou une mauvaise polarité peut engendrer des dommages corporels et matériels!

⚡ ADVERTENCIA
En caso de no respetar los valores de conexión o realizar una polaridad errónea, existe el peligro de lesionar a las personas o dañar los equipos.

⚡ AVVERTENZA
Il mancato rispetto dei valori di collegamento o una polarità falsa può causare danni a persone e cose!

⚡ ATENÇÃO
No caso de inobservância dos valores de conexão ou no caso de conexão incorreta dos polos, existe o perigo de ferimentos e danos no aparelho!

⚡ VARNING
Om anslutningsvärden åsidosätts eller vid polningsfel finns risk för person- och materialskador!

⚡ VAROVÁNÍ
V případě nerespektování přípojních hodnot nebo nesprávné polarity hrozí nebezpečí úrazů a poškození zařízení!

⚡ OSTRZEŻENIE
W przypadku nieprzestrzegania wymaganych parametrów przyłącza albo niewłaściwej biegunowości powstaje zagrożenie urazami ludzi i uszkodzeniem urządzenia!

⚡ ОСТОРОЖНО
при несоблюдении подключаемых значений или неверной полярности существует опасность травм персонала и повреждений оборудования!

⚡ WARNING
Hot surfaces following commissioning! Risk of injury!

⚡ AVERTISSEMENT
Surface très chaude après la mise en service! Risque de brûlure!

⚡ ADVERTENCIA
Superficie caliente tras la puesta en funcionamiento! Peligro de lesiones!

⚡ AVVERTENZA
Superficie che scotta dopo la messa in esercizio! Pericolo di ferite!

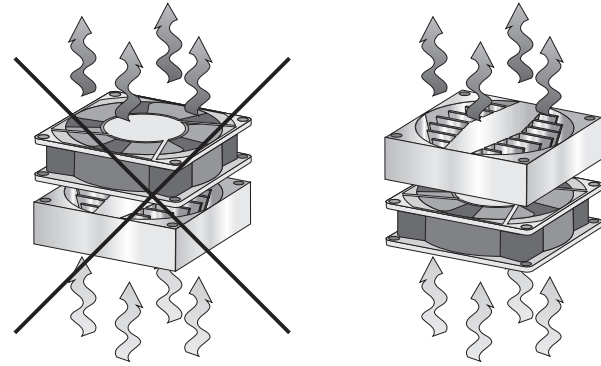
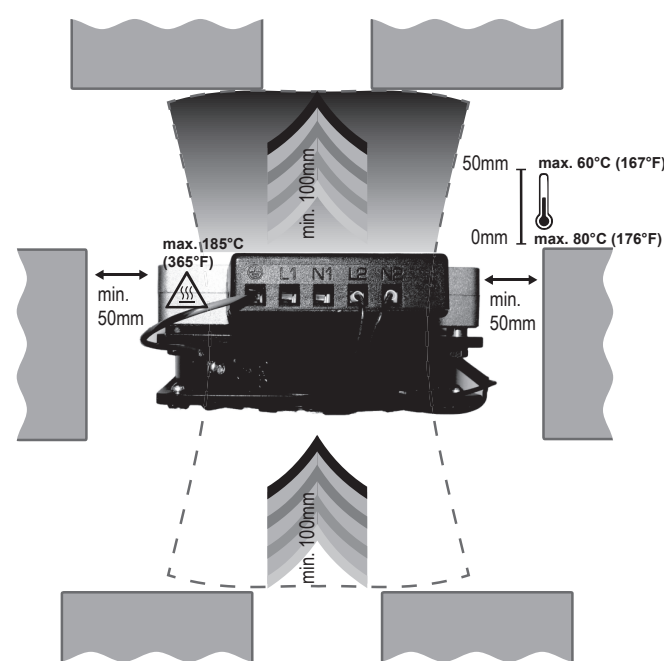
⚡ ATENÇÃO
Após o início de operação, a superfície está quente! Perigo de acidente!

⚡ VARNING
Het yta efter påslagning! Risk för brännskador!

⚡ VAROVÁNÍ
Po uvedení do provozu horký povrch! Nebezpečí zranění!

⚡ OSTRZEŻENIE
Gorąca powierzchnia zewnętrzna po włączeniu! Niebezpieczeństwo poparzeń!

⚡ ОСТОРОЖНО
Горячие поверхности после эксплуатации! Риск повреждения!



HV/HVL - 230V/120V
100W - 1A/1.4A
150W - 1.25A/2A
200W - 1.4A/2.5A

HV/HVL - 230V/120V
300W - 2A/4A
400W - 4A/5A



35m³/h (HVL 100-150W)
108m³/h (HVL 200-400W)



0.8Nm
(7.1lb-in)



AC 230V, 50/60Hz
AC 120V, 50/60Hz



-45 ... +70°C
(49 ... +158°F)



max. 90%rH



0.4kg (HV 100-150W)
0.5kg (HV 200-400W)
0.6kg (HVL 100-150W)
0.9kg (HVL 200-400W)

STEGO Elektrotechnik GmbH - Kolpingstrasse 21 - 74523 Schwaebisch Hall Germany - www.stego.de

681136 02/2013

Type HV/HVL 031

IP20

