

ВЕНТИЛЯТОР С ФИЛЬТРОМ

FF 018 | 21 м³/ч, 55 м³/ч, 102 м³/ч



- > Малошумный
- > Небольшая монтажная глубина
- > Функциональный дизайн
- > Быстрый монтаж
- > Стойкость к атмосферным воздействиям и УФ-излучению

Вентиляторы с фильтром используются для охлаждения и обеспечения оптимальных климатических условий в электротехнических шкафах. Благодаря подаче отфильтрованного, холодного наружного воздуха и отводу нагретого внутреннего воздуха понижается температура воздуха внутри шкафа. Возникающий при этом воздушный поток предотвращает образование сильно нагретых полостей, защищает электрические и электронные компоненты от перегрева. Эта серия вентиляторов обладает высокой стойкостью к атмосферным воздействиям и УФ-излучению.



ТЕХНИЧЕСКИЕ ДАННЫЕ

Осевой вентилятор на шарикоподшипниках	срок службы мин. 50.000 ч при +25 °C (+77 °F), отн. вл. 65 % рама вентилятора – алюминий, ротор – пластмасса.
Подключение	2 гибких провода, длина 100 мм, с зажимами 2,5 мм ² .
Корпус (вентилятор и выпускной фильтр)	пластмасса UL94 V-0, светло-серая
Кожух (вентилятор и выпускной фильтр)	пластмасса UL94 V-0, светло-серая, высокая атмосферо- и УФ-стойкость, согласно UL746C (f1)
Монтажная рама	с двусторонней промышленной клейкой лентой для крепления на наружной стенке шкафа. Определенные условия эксплуатации требуют дополнительное винтовое крепление (см. сверильный шаблон); шаблон для проёма входит в комплект поставки вентилятора с фильтром.
Фильтровальная ткань	G4 согл. DIN EN 779, степень фильтрации 94 %
Материал фильтра	синтетическое волокно прогрессивной структуры, термостойкое до 100 °C, самозатухающее класс F1. Влагостойкое до относительной влажности воздуха 100 % RH; многоразовый – очистка путём промывки или продувки.
Температура эксплуатации/хранения	от -10 до +70 °C (от -14 до +158 °F) / от -40 до +70 °C (от -40 до +158 °F)
Влажность при эксплуатации/хранении	макс. 90 % RH (без образования конденсата)
Степень защиты/Класс защиты	IP55 / I (провод заземления)
Допуски	UL File No. E234324, TP (Технический регламент), 230 В вариант: VDE

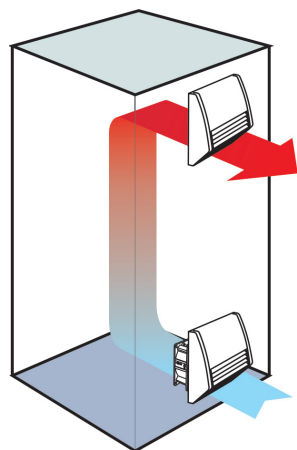


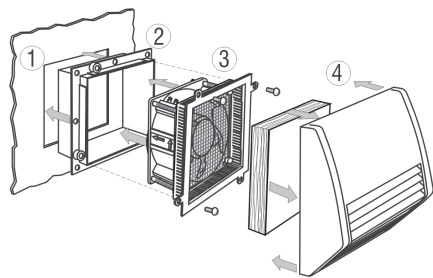
Схема установки вентилятора с фильтром (внизу) и выпускного фильтра (вверху)

Особенности

- > Благодаря **самоклеющемуся уплотнению** монтажной рамы предотвращается попадание пыли и влаги вовнутрь шкафа.
- > Попадание вертикально падающей пыли и воды эффективно предотвращается функциональным кожухом защиты входа и выхода воздушного потока. Это дает то преимущество, что фильтровальную ткань не нужно заменять часто, т. к. она загрязняется не так интенсивно.
- > **Продуманная система подачи воздуха** делает вентилятор предельно бесшумным.
- > **Функциональная, современная конструкция** обеспечивает простое обслуживание и монтаж.
- > **Направление воздуха может быть легко изменено** посредством переворота осевого вентилятора (размер 1 до 3).
- > Исполнения с электромагнитной совместимостью и другими напряжениями по запросу.

ВЕНТИЛЯТОР С ФИЛЬТРОМ FF 018

Арт. №	Рабочее напряжение	Подача воздуха при свободном нагнетании	Подача воздуха с выпускным фильтром	Потребляемый ток	Потребляемая мощность	Уровень звукового давления (DIN EN ISO 4871)	Монтажная глубина	Монтажный проём	Вес (прибл.)
01800.0-00	АС 230 В, 50 Гц	21 м³/ч	16 м³/ч	80 мА	13 Вт	31 дБ (А)	45 мм	97 x 97 мм + 0,4	0,6 кг
01801.0-00	АС 230 В, 50 Гц	55 м³/ч	42 м³/ч	100 мА	15 Вт	40 дБ (А)	58 мм	125 x 125 мм + 0,4	1 кг
01802.0-00	АС 230 В, 50 Гц	102 м³/ч	68 м³/ч	100 мА	15 Вт	39 дБ (А)	86 мм	176 x 176 мм + 0,4	1,3 кг
01800.0-01	АС 120 В, 60 Гц	24 м³/ч	18 м³/ч	160 мА	13 Вт	31 дБ (А)	45 мм	97 x 97 мм + 0,4	0,6 кг
01801.0-01	АС 120 В, 60 Гц	63 м³/ч	48 м³/ч	180 мА	15 Вт	40 дБ (А)	58 мм	125 x 125 мм + 0,4	1 кг
01802.0-01	АС 120 В, 60 Гц	117 м³/ч	78 м³/ч	180 мА	15 Вт	39 дБ (А)	86 мм	176 x 176 мм + 0,4	1,3 кг



Монтажный чертёж

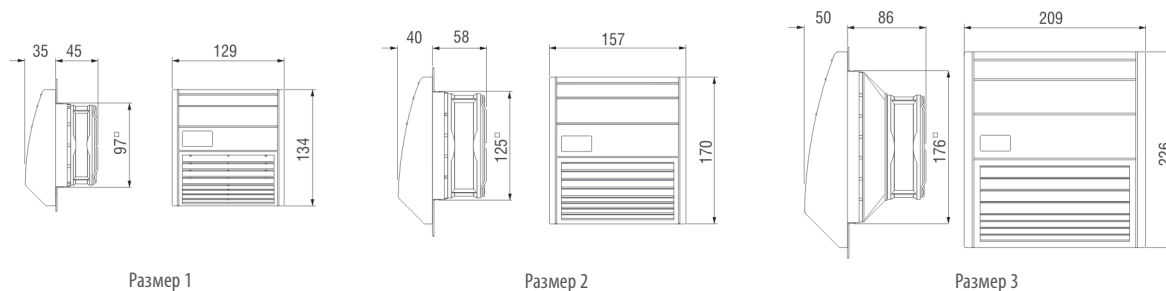
Простой монтаж и обслуживание

STEGO вентиляторы с фильтром просто и легко монтируются **одним человеком** снаружи шкафа.

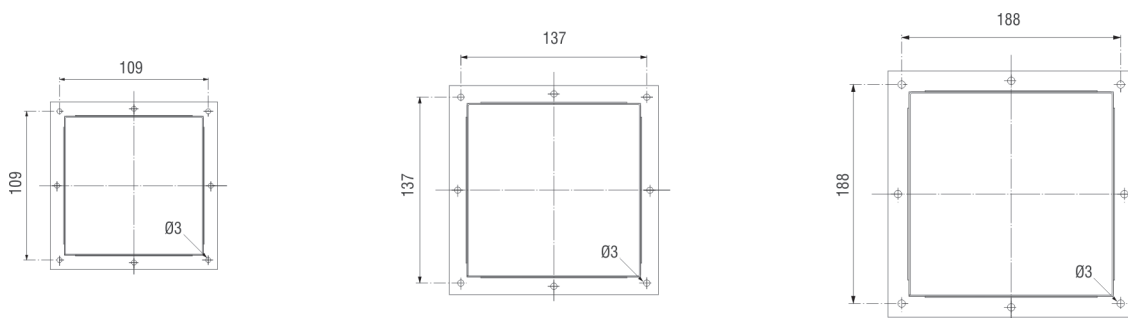
- 1.) Вырезать соответствующий проем в стенке шкафа. Поверхность выреза в шкафу очистить от грязи, опилок и смазки. Шаблон монтажного выреза входит в комплект поставки вентилятора.
- 2.) Снять защитную пленку с уплотнительных полос монтажной рамы. Монтажную раму вставить в предназначенный для этого вырез в шкафу. Она остается постоянно в шкафу (для размера 176 мм и выше рекомендуется дополнительное резьбовое соединение).
- 3.) Осевой вентилятор подключить к клеммным зажимам. Весь блок вставить в монтажную раму и привинтить.
- 4.) Фильтровальную ткань вставить в кожух, защёлкнуть, готово.

Настолько же просто и быстро, как и монтаж, выполняются также замена фильтровальной ткани всего одним человеком. Для замены фильтровальной ткани нужно лишь снять кожух, вставить новую фильтровальную ткань и защёлкнуть кожух. Для этого даже не требуются инструменты. Обслуживание вентилятора происходит без демонтажа монтажной рамы (2).

ТЕХНИЧЕСКИЙ РИСУНОК



ШАБЛОН ДЛЯ СВЕРЛЕНИЯ МОНТАЖНОЙ РАМЫ



ВЫПУСКНОЙ ФИЛЬТР EF 118

Арт. №	Монтажная глубина	Монтажный проем	Вес (прибл.)	Фильтровальная ткань	Степень защиты
11800.0-00	16 мм	97 x 97 мм + 0,4	0,3 кг	G4 согл. DIN EN 779, степень фильтрации 94 %	IP55
11801.0-00	16 мм	125 x 125 мм + 0,4	0,4 кг	G4 согл. DIN EN 779, степень фильтрации 94 %	IP55
11802.0-00	16 мм	176 x 176 мм + 0,4	0,6 кг	G4 согл. DIN EN 779, степень фильтрации 94 %	IP55

ЗАПАСНАЯ ФИЛЬТРОВАЛЬНАЯ ТКАНЬ FM 086

Фильтровальная ткань	89 x 89 мм	118 x 118 мм	168 x 168 мм
G4 (1 компл. = 3 шт.)	Арт. № 08600.0-00	Арт. № 08601.0-00	Арт. № 08602.0-00