

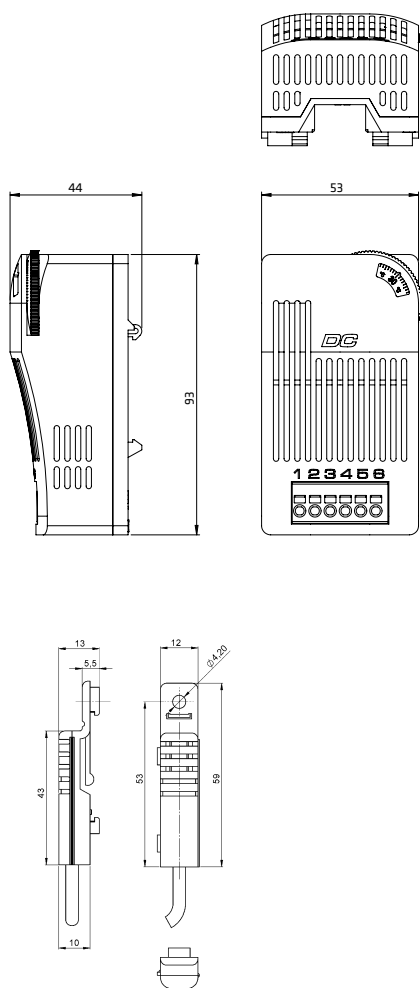
ЭЛЕКТРОННЫЙ ТЕРМОСТАТ

DCT 010 | DC 20 до 56 В



- > Высокая коммутационная способность DC
- > Регулируемая температура
- > Маленький гистерезис
- > Оптический дисплей (LED)
- > Интегрированный коммутационный модуль
- > Точное измерение через внешний датчик

Электронный термостат со встроенным модулем переключения используется для управления устройствами с постоянным током с высокой мощностью в шкафах управления и коммутации. Нагреватели, охладители, вентиляторы с фильтром или сигнальные устройства могут напрямую управляться через внутреннюю электронную схему. Для точного измерения температуры внешний датчик можно свободно размещать в любом месте шкафа управления. Кроме того, этот термостат доступен в версиях, которые не только измеряют температуру через внешний датчик, но и дополнительно - относительную влажность.

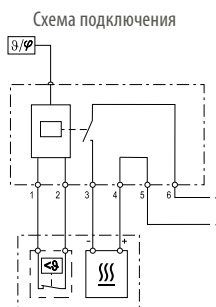


ТЕХНИЧЕСКИЕ ДАННЫЕ



Точность срабатывания (температура)	3 К (±1 К погрешность) при +25 °С (+77 °F), 50 % RH
Время срабатывания	прибл. 5 сек.
Внешний датчик	кабель 2 м с креплением на DIN рейку (входит в комплект поставки)
Тип контакта	Нормально открытый контакт NO (MOSFET) или Нормально закрытый контакт NC (MOSFET)
Срок службы	> 100.000 циклов
Рабочее напряжение	DC 20 до 28 В
Оптический индикатор	светодиод
Подключение	6-полюсный терминал: многожильный провод ¹ 1,5 мм ² (AWG 16); Максимум. 2,5 мм ² (AWG 12)
Крепление	зажим для 35 мм DIN рейки, EN 60715
Корпус	пластмасса согласно UL94 V-0, Серый (двухцветный)
Размеры	93 x 53 x 44 мм
Вес	прибл. 120 г (включая датчик)
Монтажное положение	вертикальное
Температура хранения	от -40 до +80 °С (от -40 до +176 °F)
Влажность эксплуатации/хранения	макс. 90 % RH (без образования конденсата)
Степень защиты	IP20
Допуски	UL File No. E164102, VDE, EAC
Примечание	другие варианты (например, диапазоны настройки и по ° F) по запросу

¹ При подключении многожильным проводом должны быть использованы наконечники.



Арт №	Макс. коммутационная способность	Температура эксплуатации	Первичная функция. Диапазон настройки температуры	Вторичная функция ² . Уставка влажности	Контакт (первичный)
01011.0-21	DC 13 А	от -30 до +50 °С (от -22 до +122 °F)	от -10 до +50 °С	-	Нормально-разомкнутый (NO)
01011.0-22	DC 11 А	от -30 до +60 °С (от -22 до +140 °F)	от 0 до +60 °С	-	Нормально-разомкнутый (NO)
01011.0-41	DC 13 А	от -30 до +50 °С (от -22 до +122 °F)	от -10 до +50 °С	65 % отн. вл. фиксированная	Нормально-замкнутый (NC)
01011.0-42	DC 11 А	от -30 до +60 °С (от -22 до +140 °F)	от 0 до +60 °С	65 % отн. вл. фиксированная	Нормально-замкнутый (NC)

² Версии со вторичной функцией переключения также могут регистрировать влажность и, следовательно, обеспечивают дополнительную защиту электроники. Точность переключения: 4% относительной влажности (± 1%) при +25 °С (+77 °F), относительная влажность 50%.