

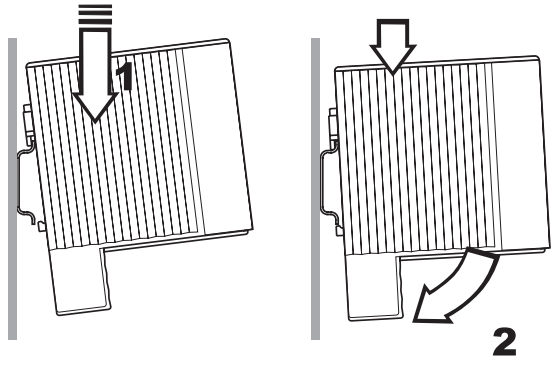
Нагревательные приборы не должны использоваться для отопления помещений.

Указания по технике безопасности

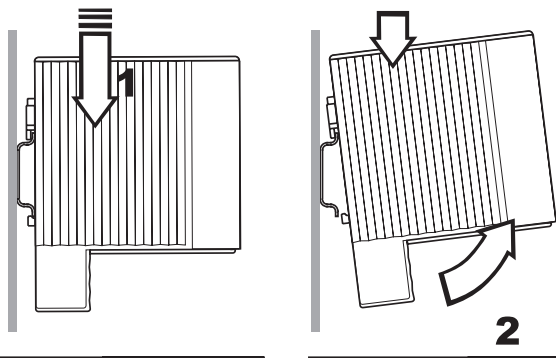
- Монтаж может выполняться только квалифицированным персоналом и в соответствии с принятыми национальными правилами электроснабжения (IEC 60364).
- Необходимо принять меры безопасности согласно VDE 0100.
- Необходимо обязательно соблюдать технические параметры, указанные на типовой табличке.
- В ходе монтажа нагревателя необходимо убедиться в том, что компоненты, расположенные над решеткой для выпуска воздуха, не повреждаются под действием горячего воздуха.
- Для подключения устройства к сети необходимо использовать многополюсную развязывающую схему (расстояние между контактами должно составлять не менее 3 мм в выключенном состоянии).
- Не разрешается эксплуатация устройства в агрессивной окружающей среде.
- Устройство устанавливается в горизонтальном положении (выпуск воздуха вверх).
- Нагревательный прибор нельзя ремонтировать или использовать, если на нём обнаружены повреждения или неисправности (прибор подлежит утилизации).
- Демонтаж нагревателя проводится только после охлаждения.

Внимание! Не устанавливать нагреватели на поверхности из легковоспламеняемых материалов (дерева, пластика и т.д.).

Montage



Demontage



⚡ WARNING
Bei Missachtung der Anschlusswerte oder falscher Polung besteht die Gefahr von Personen- und Geräteschädigungen!

⚡ WARNING
Heiße Oberfläche nach Inbetriebnahme! Verletzungsgefahr!

⚡ WARNING
There is a risk of personal injury and equipment damage if the connection values are not observed or polarity is incorrect!

⚡ AVERTISSEMENT
Le non-respect des valeurs de raccordement ou une mauvaise polarité peut engendrer des dommages corporels et matériels !

⚡ ADVERTENCIA
En caso de no respetar los valores de conexión o realizar una polaridad errónea, existe el peligro de lesionar a las personas o dañar los equipos.

⚡ AVVERTENZA
Il mancato rispetto dei valori di collegamento o una polarità falsa può causare danni a persone e cose!

⚡ ATENÇÃO
No caso de inobservância dos valores de conexão ou no caso de conexão incorreta dos polos, existe o perigo de ferimentos e danos no aparelho!

⚡ VARNING
Om anslutningsvärden åsidosätts eller vid polningsfel finns risk för person- och materialskador!

⚡ VAROVÁNÍ
V případě nerespektování přípojných hodnot nebo nesprávné polarity hrozí nebezpečí úrazů a poškození zařízení!

⚡ OSTRZEŻENIE
W przypadku nieprzestrzegania wymaganych parametrów przyłącza albo niewłaściwej biegunowości powstaje zagrożenie urazami ludzi i uszkodzeniem urządzenia!

⚡ ОСТОРОЖНО
при несоблюдении подключаемых значений или неверной полярности существует опасность травм персонала и повреждений оборудования!

⚠ WARNING
Hot surfaces following commissioning! Risk of injury!

⚠ AVERTISSEMENT
Surface très chaude après la mise en service ! Risque de brûlure !

⚠ ADVERTENCIA
¡Superficie caliente tras la puesta en funcionamiento! ¡Peligro de lesiones!

⚠ AVVERTENZA
Superficie che scotta dopo la messa in esercizio! Pericolo di ferite!

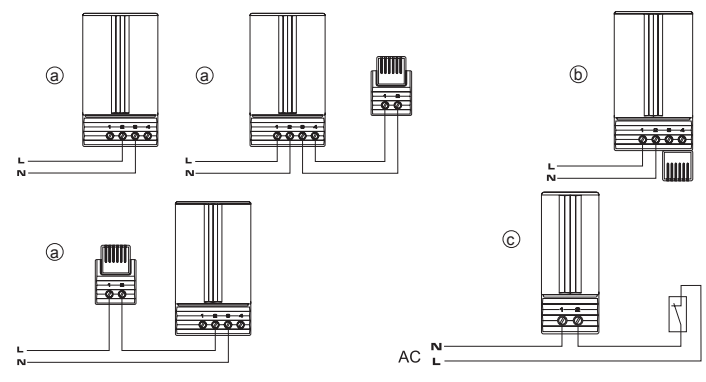
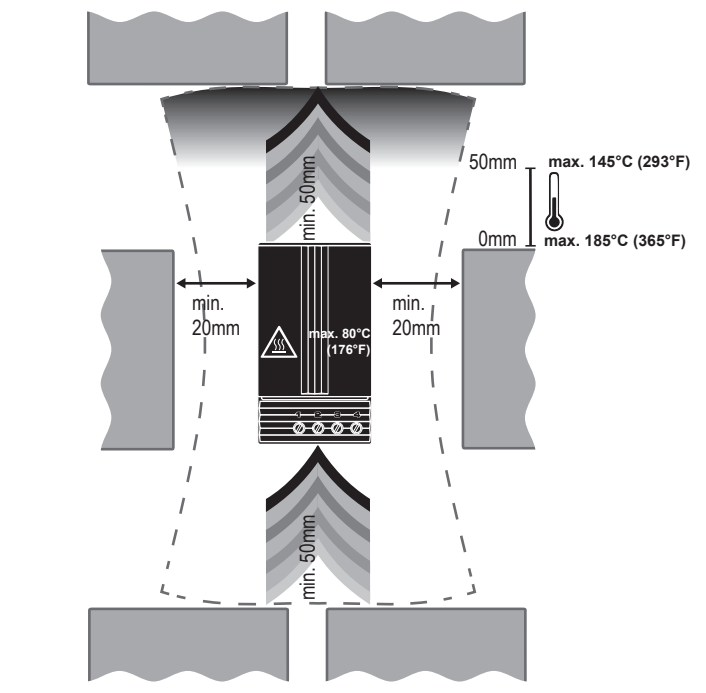
⚠ ATENÇÃO
Após o início de operação, a superfície está quente! Perigo de acidente!

⚠ VARNING
Het yta efter påslagning! Risk för brännskador!

⚠ VAROVÁNÍ
Po uvedení do provozu horký povrch! Nebezpečí zranění!

⚠ OSTRZEŻENIE
Gorąca powierzchnia zewnętrzna po włączeniu! Niebezpieczeństwo poparzeń!

⚠ ОСТОРОЖНО
Горячие поверхности после эксплуатации! Риск повреждений!



10W - 1A (T); 20W - 2A (T);
50W - 4A (T);
100-150W - 8A (T)

AC 120 - 240V, 50/60Hz

max. 90%rH

1.5mm² / 2.5mm² - Cu

-45 ... +70°C
(-49 ... +158°F)

0.2 - 0.5kg

681074 07/2013 - a

STEGO Elektrotechnik GmbH - Kolpingstrasse 21 - 74523 Schwaebisch Hall Germany - www.stego.de

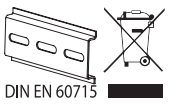
- DE** Kurzanleitung
- EN** Quick Start Guide
- FR** Guide de référence rapide
- ES** Instrucciones breves
- IT** Guida rapida
- PT** Guia de início rápido
- SV** Kortfattad instruktion
- CS** Stručný návod
- PL** Skrócona instrukcja obsługi
- RU** Краткая инструкция



Type CS/CSK/CSF 060

Zum späteren Gebrauch aufbewahren.
Store for use at a later date.

IP20



DE **Anwendung** Originalbetriebsanleitung

Die Heizgeräte werden eingesetzt um Kondenswasserbildung und Temperaturunterschreitungen in Schaltschränken zu vermeiden. Die Heizgeräte dürfen nur in stationären geschlossenen Schaltschränken verwendet werden. Bei Heizgeräten ohne integriertem Thermostat sollte zur Temperaturregelung ein geeigneter Thermostat in Reihe zum Heizgerät geschaltet werden.

Die Heizgeräte dürfen nicht als Raumheizung verwendet werden.

Sicherheitshinweise

- Die Installation darf nur von qualifiziertem Elektro-Fachpersonal unter Einhaltung der landesüblichen Stromversorgungsrichtlinien durchgeführt werden (IEC 60364).
- Die Schutzmaßnahmen gemäß VDE 0100 sind sicherzustellen.
- Die technischen Angaben auf dem Typenschild sind unbedingt einzuhalten.
- Der Anwender des Heizgerätes muss durch den Einbau sicher stellen, dass Bauteile die oberhalb des Luftaustrittsgitters montiert sind, durch die heiße Austrittsluft keinen Schaden nehmen.
- Das Gerät muss über eine allpolige Trennvorrichtung, (mit Kontaktabstand von mindestens 3mm im ausgeschalteten Zustand) an das Netz angeschlossen werden.
- Das Gerät darf nicht in aggressiver Umgebungsluft betrieben werden.
- Der Einbau des Gerätes erfolgt horizontal (Luftausblasrichtung nach oben).
- Bei erkennbaren Beschädigungen oder Funktionsstörungen des Heizgeräts, darf das Gerät nicht repariert oder in Betrieb genommen werden. (Heizgerät entsorgen)
- Heizgerät erst im abgekühlten Zustand demontieren.

Achtung ! Heizgerät darf nicht auf leicht entflammaren Materialien (Holz, Kunststoff usw.) montiert werden.

EN **USAGE** Translation of the original instructions

Heating units are used to prevent the development of condensation and drops in temperature in control cabinets. Heating units must only be used in fixed, closed control cabinets. Heating units without an integrated thermostat should be connected in series to a suitable thermostat for temperature control.

Heating units must not be used for the heating of rooms.

Safety considerations

- Installation must only be performed by qualified electrical technicians in observation of the respective national power-supply guidelines (IEC 60364).
- The safety measures according to VDE 0100 are to be ensured.
- The technical specifications on the type plate must be strictly observed!
- The user of the heater must ensure through installation that components which are mounted above the air outlet grating are not damaged by the hot outlet air.
- The device must be connected to mains via an all-pole disconnecting device (with contact gap of at least 3 mm in the switched-off state).
- The device must not be operated in environments with aggressive atmospheres.
- The device is installed horizontally (air blow direction upwards).
- In the event of any damage to or malfunction of the heating unit, the device must not be repaired or put into operation (dispose of the heating unit).
- Dismantle the heater only after it has cooled down.

Attention! The heater must not be mounted on flammable materials (e.g. wood, plastic etc.).

FR **UTILISATION** Traduction de la notice originale

Les résistances chauffantes sont utilisées pour éviter la condensation ou le dépassement du seuil de température minimale dans les armoires de commandes électriques. Les résistances chauffantes doivent être utilisées seulement dans des armoires de commandes électriques fixes et fermées. Pour assurer la bonne gestion thermique, un thermostat adapté doit être monté en série avec les modèles de résistances chauffantes qui en sont dépourvus.

Les résistances chauffantes ne doivent pas être utilisées comme chauffages domestiques.

Consignes de sécurité

- L'installation doit être faite par un personnel qualifié en électricité exclusivement, dans le respect des règlements locaux en vigueur concernant l'alimentation électrique (IEC 60364).
- Les mesures de sécurité selon VDE 0100 doivent être respectées.
- Il convient d'observer impérativement les spécifications techniques figurant sur la plaque signalétique.
- L'utilisateur de la résistance chauffante doit garantir par un montage adapté que les composants montés au-dessus de la grille de sortie d'air ne peuvent pas être endommagés par l'air chaud sortant.
- La résistance chauffante doit être raccordée au secteur par le biais d'un dispositif de coupure omnipo-laire (avec un écartement des contacts d'au moins 3 mm, appareil éteint).
- Ne pas utiliser l'appareil dans des lieux où l'air ambiant est agressif.
- L'appareil se monte horizontalement (soufflage de l'air vers le haut).
- En cas de panne ou défaut de fonctionnement de la résistance chauffante, cette dernière ne doit pas être réparée ou remise en service (déposer la résistance).
- Ne démonter la résistance chauffante qu'une fois refroidie.

Attention ! Ne pas monter la résistance chauffante sur un matériel facilement inflammable (par ex. bois, matière plastique, etc.).

ES **APLICACIÓN** Traducción del manual original

Los aparatos calefactores se utilizan para evitar la formación de agua condensada y los descensos de tempe-ratura por debajo de un determinado nivel en los armarios de distribución. Los aparatos calefactores solo se pueden utilizar en armarios de distribución cerrados estacionarios. Para la regulación de la temperatura en aparatos calefactores sin termostato integrado se debería conectar un termostato adecuado en serie con el aparato calefactor.

Los aparatos calefactores no se pueden utilizar a modo de calefacción para la habitación.

Indicaciones de seguridad

- La instalación debe ser realizada solamente por personal electricista cualificado y cumpliendo las directivas nacionales de alimentación de corriente (IEC 60364).
- Se deben garantizar las medidas de protección según VDE 0100.
- ¡Observar estrictamente los datos técnicos en la placa de características!
- El usuario del calefactor debe asegurarse con la instalación de que los componentes que estén monta-dos por encima de la rejilla de salida del aire no resulten dañados por el aire caliente de salida.
- El aparato debe conectarse a la red mediante un dispositivo seccionador (con distancia entre contactos de mín. 3 mm estando desconectado) para todos los polos.
- El aparato no debe operar en atmósferas agresivas.
- El aparato se monta en posición horizontal (dirección de soplado de aire hacia arriba).
- En caso de que existan daños perceptibles o fallos de funcionamiento en el aparato calefactor, el aparato no se debe reparar ni poner en marcha. (Eliminar el aparato calefactor)
- No desmontar el calefactor hasta que se haya enfriado.

¡Atención! El calefactor no puede ser montado sobre materiales inflamables (p. ej. madera, plástico etc.).

IT **USO** Traduzione delle istruzioni originali

I dispositivi di riscaldamento sono impiegati per prevenire la formazione di condensa nei quadri di comando, dovuta a temperature inferiori alla soglia prevista. I dispositivi di riscaldamento devono essere utilizzati esclusivamente per quadri di comando chiusi e fissi. Se i dispositivi di riscaldamento utilizzati sono privi di termostato integrato, è opportuno collegare un idoneo termostato in serie con il dispositivo di riscaldamento ai fini della regolazione della temperatura.

I dispositivi di riscaldamento non devono essere utilizzati per il riscaldamento degli ambienti.

Norme di sicurezza

- L'installazione deve essere eseguita solo da elettricisti qualificati nel rispetto delle norme nazionali valide per gli impianti di alimentazione elettrica (IEC 60364).
- Devono essere garantite le misure di protezione secondo VDE 0100.
- Osservare tassativamente i dati tecnici riportati sulla targhetta.
- L'utente dell'apparecchio di riscaldamento deve accertarsi in sede di installazione che i componenti montati sopra la griglia di scarico dell'aria non vengano danneggiati dall'aria calda emessa.

- L'apparecchio deve essere collegato alla rete elettrica mediante un interruttore onnipolare (con distanza tra i contatti aperti di almeno 3 mm, apparecchio spento).
- L'apparecchio non deve essere usato in ambienti con aria corrosiva.
- Il montaggio dell'apparecchio avviene verticalmente (direzione di soffiaggio verso l'alto).
- In presenza di danni o malfunzionamenti evidenti del dispositivo di riscaldamento, l'apparecchio non deve assolutamente essere né riparato, né avviato. (smaltimento del dispositivo di riscaldamento).
- Smontare l'apparecchio di riscaldamento solo quando si è raffreddato.

Attenzione! L'apparecchio di riscaldamento non deve essere montato su materiali facilmente infiammabili (legno, plastica, ecc.).

PT **UTILIZAÇÃO** Tradução do manual original

Os aquecedores são usados para evitar água de condensação e diminuição de temperatura em armários de comutação. Os aquecedores só podem ser usados em armários de comutação estacionários e fechados. Nos aquecedores sem termostato integrado é necessário ligar um termostato adequado em linha com o aquecedor, para o controle da temperatura.

Os aquecedores não podem ser usados para aquecimento de quartos.

Dicas de segurança

- A instalação pode ser efetuada apenas por pessoal especializado em instalações elétricas e qualificado, sob observação das diretrizes de abastecimento elétrico características do país de localização (IEC 60364).
- As medidas de segurança conforme a VDE 0100 devem ser garantidas.
- Os dados técnicos da placa de identificação devem ser rigorosamente respeitados.
- Ao instalá-lo, o detentor do aquecedor deve assegurar que, peças que se encontrem montadas acima da grade de saída de ar, não sejam danificadas pelo ar quente de saída.
- O aparelho deve ser conectado à rede por meio de um dispositivo de separação de todos os pólos (com distância de contato de no mínimo 3 mm, quando desativado).
- O aparelho não pode operar em ambientes com ar agressivo.
- O aparelho é montado na horizontal (direção da saída do ar para cima).
- Ao reconhecer danos ou mau funcionamento do aquecedor, o aparelho não deve ser concertado ou ligado. (desfazer-se do aquecedor)
 - Desmontar o aquecedor somente quando este tiver se resfriado.

Atenção! O aquecedor não pode ser montado sobre materiais que inflamem facilmente (p. ex. madeira, plásticos, etc).

SV **APPLIKATION** Översättning av bruksanvisning i original

Värmeaggregaten används för att förhindra kondens och alltför låga temperaturer i kopplingskåp. Värmeag-gregaten får endast användas i stationära, slutna kopplingskåp. Vid värmeaggregat som saknar integrerad termostat ska temperaturen regleras med en lämplig termostat som seriekopplats med värmeaggregatet. Värmeaggregaten får inte användas som rumsvärmare.

SÄKERHETSANVISNINGAR

- Endast kvalificerade experter för elarbeten får utföra installation. De nationella bestämmelserna om strömförsörjningen ska iaktas (IEC 60364).
- Säkerställ att skyddsåtgärder enligt VDE 0100 vidtas.
- Beakta alltid de tekniska uppgifterna på märkskylten.
- Luftvärmarens användare ska säkerställa vid monteringen att komponenter ovanför luftutloppsgallret inte skadas av den varma luften vid utloppet. (
- Apparaten måste anslutas till nätet via en allpolig fränksiljare (med kontaktavstånd på minst 3 mm när värmaren är avstängd).
- Luftvärmaren får inte användas i aggressiv miljö.
- Apparaten monteras horisontalt (utblåsning uppåt).
- Vid synliga skador eller funktionsstörningar i värmeaggregatet får det inte repareras eller tas i drift (värmeaggregatet ska skrotas).
- Nedmontera inte värmaren förrän den har svalnat.

Varning! Luftvärmaren får inte monteras mot lättantändligt material (t ex trä, plast mm).

CS **POUŽITÍ** Překlad původního návodu k používání

Topná zařízení jsou používána, aby zamezila tvorbu kondenzační vody a nedostatečné teploty v rozvodných skříních. Topná zařízení mohou být použita pouze ve stacionárních uzavřených rozvodných skříních. U topných zařízení bez integrovaného termostatu by měl být pro regulaci teploty k topnému zařízení sériově zapojen vhodný termostat.

Topná zařízení nesmí být použita jako pokojové topení.

BEZPEČNOSTNÍ POKYNY

- Instalaci směřj provést pouze kvalifikovaní odborní elektrikáři při dodržení směrnic napájení el. proudem, běžných v dané zemi (IEC 60364).
- Je nutno zajistit ochranná opatření dle VDE 0100.
- Je nutno bezpodmínečně dodržet technické údaje na typovém štítku.
- Uživatel topného tělesa musí montáží zajistit, aby součásti namontované nad mřížkou výstupu vzduchu nemohly být poškozeny vystupujícím horkým vzduchem.
- Přístroj se musí k síti připojit přes odpojovač všech pólů (se vzdáleností kontaktů minimálně 3 mm ve vypnutém stavu).
- Přístroj se nesmí provozovat v agresivním ovzduší.
- Přístroj se montuje v horizontální poloze (směr vyfukování vzduchu nahoru).
- Při patrných poškozeních nebo funkčních poruchách topného zařízení nesmí být přístroj opravován ani uváděn do provozu. (Topné zařízení odstranit)
- Topné těleso demontujte až po vychladnutí.

Pozor! Topné těleso se nesmí montovat na snadno vznětlivé materiály (dřevo, umělá hmota, atd.).

PL **ZASTOSOWANIE** Tłumaczenie instrukcji oryginalnej

Urządzenia grzewcze stosowane są w celu uniknięcia tworzenia się kondensatu wody i uniknięcia spadków temperatur w szafach sterowniczych. Urządzenia grzewcze można stosować wyłącznie w stacjonarnych i zamkniętych szafach sterowniczych. W przypadku urządzeń grzewczych bez zintegrowanego termostatu, w celu regulacji temperatury należy szeregowo do urządzenia grzewczego podłączyć stosowny termostat. Urządzeń grzewczych nie wolno stosować do ogrzewania pomieszczeń.

Wskazówki bezpieczeństwa

- Instalacja może zostać wykonana tylko przez wykwalifikowanego elektryka, zgodnie z obowiązującymi w danym kraju przepisami zakładu energetycznego (IEC 60364).
- Należy stosować środki ochronne określone przez normę VDE 0100.
- Parametrów technicznych, podanych na tabliczce znamionowej, należy ściśle przestrzegać.
- Użytkownik grzejnika zobowiązany jest do przeprowadzenia takiego montażu urządzenia, aby podzespoły znajdujące się nad kratką wylotu powietrza nie zostały uszkodzone na skutek wypływu gorącego powietrza.
- Urządzenie musi być podłączone do sieci poprzez odłącznik wszystkich biegunów (z odstępem między stykami min. 3 mm, w stanie odłączonym).
- Urządzenia nie wolno stosować w atmosferze agresywnej.
- Urządzenie montuje się poziomo (wydmuch powietrza do góry).
- W przypadku stwierdzonych uszkodzeń lub zakłóceń w działaniu urządzenia grzewczego, nie wolno go naprawiać lub uruchamiać (należy urządzenie grzewcze zutilizować).
- Grzejnik może zostać zdemontowany dopiero po ostygnięciu.

Uwaga! Grzejnika nie wolno montować na materiałach łatwopalnych (np. drewno, tworzywo sztuczne itp.).

RU **ПРИМЕНЕНИЕ** Перевод оригинального справочного руководства

Нагревательные приборы применяются во избежание образования конденсата и снижения температуры в распределительных шкафах. Нагревательные приборы можно использовать только в стационарных закрытых распределительных шкафах. У нагревательных приборов без интегрированного термостата необходимо для регулирования температуры последовательно к нагревательному прибору подключить подходящий терmostat.