

ЭЛЕКТРОННЫЙ ГИГРОСТАТ

EFR 012



- > Регулируемая или фиксированная влажность воздуха
- > Оптический рабочий индикатор (светодиод)
- > Высокая коммутационная способность
- > Крепление зажимом
- > Температурная компенсация

Электронный гигростат контролирует относительную влажность воздуха в шкафу с электрическими/электронными компонентами, и включает калорифер при достижении установленных значений, благодаря этому предотвращается конденсация влаги в шкафу. Встроенный в кнопку настройки светодиод светится, если подключенные калориферы работают.



ТЕХНИЧЕСКИЕ ДАННЫЕ

Разность температур переключения	5 % отн. (влажность ±3 %) при +25 °C (+77 °F), 50 % отн. влажность
Время реагирования	5 сек.
Тип контакта	переключающий контакт (реле)
Срок службы	> 50.000 циклов
Макс. коммутационная способность (релейный выход)	AC 240 В / AC 120 В, 8 (1,6) А DC 100 В при DC 24 В
Макс. пусковой ток	AC 16 А за 10 сек.
Рабочий индикатор	светодиод
Подключение	5-полюсный терминал, максимальный момент затяжки 0,5 Нм: жесткий провод/многожильный провод 1,25мм ² (AWG 14)
Крепление	зажим для DIN шины 35 мм, согл. EN 60715
Корпус	пластмасса UL94 V-0, светлого-серая
Габариты	64,5 x 42 x 38 мм
Вес	прибл. 70 г.
Монтажное положение	вертикальное
Температура эксплуатации/хранения	от 0 до +60 °C (от +32 до +140 °F) / от -20 до +70 °C (от -4 до +158 °F)
Влажность при эксплуатации/хранении	макс. 90 % RH (без образования конденсата)
Степень защиты	IP20

¹ При подключении многожильным проводом должны быть использованы наконечники.

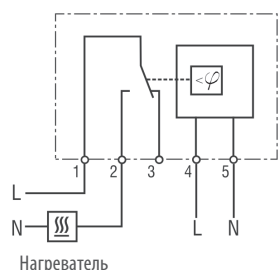
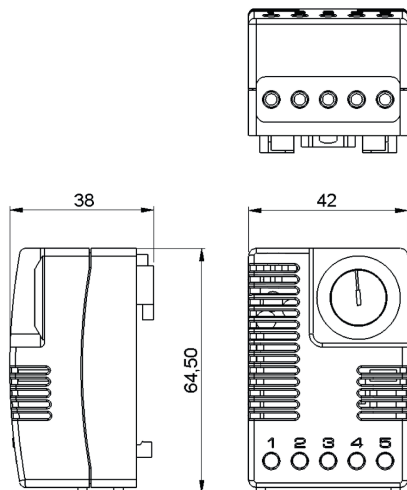
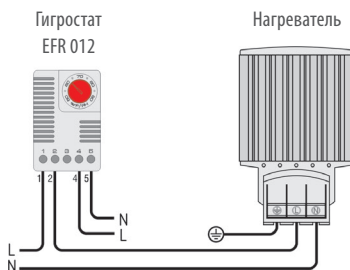


Схема соединений



Пример подключения

Арт №	Рабочее напряжение	Диапазон настройки температуры	Допуски		
01245.0-00	AC 230 В, 50/60 Гц	от 40 до 90 % отн. влажность	VDE	UL File No. E164102	EAC
01246.0-00	AC 230 В, 50/60 Гц	65 % отн. вл. фиксированная	VDE	UL File No. E164102	EAC
01246.0-01	AC 230 В, 50/60 Гц	50 % отн. вл. фиксированная	VDE	UL File No. E164102	EAC
01245.9-00	AC 120 В, 50/60 Гц	от 40 до 90 % отн. влажность	-	UL File No. E164102	EAC
01246.9-00	AC 120 В, 50/60 Гц	65 % отн. вл. фиксированная	-	UL File No. E164102	EAC