

# ЭЛЕКТРОННЫЙ ТЕРМОСТАТ

## ETR 011



- > Широкий диапазон настройки
- > Высокая точность
- > Переключающий контакт
- > Оптический рабочий индикатор (светодиод)
- > Крепление зажимом

Электронный термостат для управления нагревателями, приборами охлаждения, вентиляторами с фильтром или сигнальными датчиками. Встроенный в кнопку настройки светодиод светится, если нормально-замкнутый контакт (NC) замкнут (напр. нагреватель работает).



### ТЕХНИЧЕСКИЕ ДАННЫЕ

Разность температур переключения	4 К (Погрешность ±1 К) при +20 °C (+68 °F)
Чувствительный элемент	NTC
Время срабатывания	прибл. 5 сек.
Тип контакта	переключающий (реле)
Срок службы	> 50.000 циклов
Макс. коммутационная способность (релейный выход)	AC 240 В / AC 120 В, 8 (1,6) А DC 100 Вт при DC 24 В
Макс. пусковой ток	AC 16 А за 10 сек.
Рабочий индикатор	светодиод
Подключение	5-полюсный терминал, максимальный момент затяжки 0,5 Нм: жесткий провод/многожильный провод <sup>1</sup> 2,5 мм <sup>2</sup> (AWG 14)
Крепление	зажим для шины 35 мм, согл. EN 60715
Корпус	пластмасса UL94 V-0, светло-серая
Габариты	64,5 x 42 x 38 мм
Вес	прибл. 70 г
Монтажное положение	вертикальное
Температура эксплуатации/хранения	от -40 до +85 °C (от -40 до +185 °F)
Влажность при эксплуатации /хранении	макс. 90 % RH (без образования конденсата)
Степень защиты	IP20

<sup>1</sup> При подключении многожильным проводом должны быть использованы наконечники.

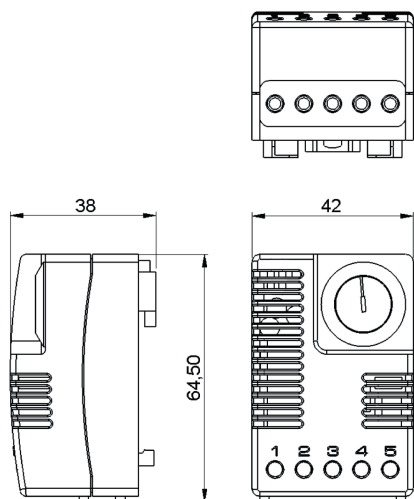
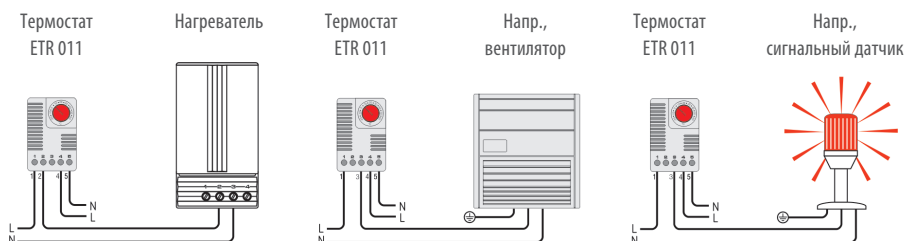
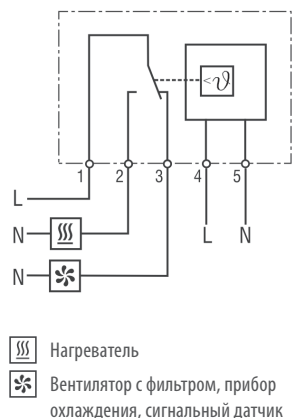


Схема соединений



Примеры подключения

Арт. №	Рабочее напряжение	Диапазон настройки	Допуски		
01131.0-00	AC 230 В, 50/60 Гц	от -20 до +60 °C	VDE	UL File No. E164102	EAC
01131.9-00	AC 120 В, 50/60 Гц	от -4 до +140 °F	-	UL File No. E164102	EAC