

ЭЛЕКТРОННЫЙ ГИГРОСТАТ

DCF 010 | DC 20 до 56 В



- > Высокая коммутационная способность DC
- > Регулируемая влажность
- > Маленький гистерезис
- > Оптический дисплей (LED)
- > Интегрированный коммутационный модуль
- > Точное измерение через внешний датчик

Электронный гигростат со встроенным модулем коммутации используется для управления устройствами с постоянным током и высокой мощности в шкафах управления и электрощитах. Нагреватели, охладители, вентиляторы с фильтром или сигнальные устройства могут напрямую управляться через внутреннюю электронную схему. Внешний датчик может быть расположен свободно в любом месте шкафа управления для точного контроля относительной влажности. Кроме того, данный гигростат доступен в версиях, которые не только измеряют относительную влажность, но и дополнительно - температуру через внешний датчик.



ТЕХНИЧЕСКИЕ ДАННЫЕ

Точность срабатывания (влажность)	4 % RH (± 1 % погрешность) при +25 °C (+77 °F), 50 % RH
Время реагирования	прибл. 5 сек.
Внешний датчик	кабель 2 м с креплением винтом или на DIN рейку (входит в комплект поставки)
Тип контакта	Нормально открытый контакт NO (MOSFET) или нормально закрытый контакт NC (MOSFET)
Срок службы	> 100.000 циклов
Рабочее напряжение	DC 20 до 56 В
Рабочий индикатор	светодиод
Подключение	6-полюсный терминал: многожильный провод ¹ 1,5 мм ² (AWG 16); Максимум. 2,5 мм ² (AWG 12)
Крепление	зажим для DIN шины 35 мм, согл. EN 60715
Корпус	пластмасса UL94 V-0, серый (двухцветный)
Габариты	93 x 53 x 44 мм
Вес	прибл. 120 г (включая датчик)
Монтажное положение	вертикальное
Температура хранения	от -40 до +80 °C (от -40 до +176 °F)
Влажность при эксплуатации/хранении	макс. 90 % RH (без образования конденсата)
Степень защиты	IP20
Допуски	UL File No. E164102, VDE, EAC
Примечание	другие версии по запросу

¹ При подключении многожильным проводом должны быть использованы наконечники.

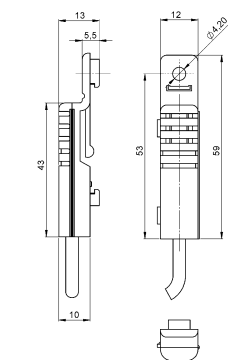
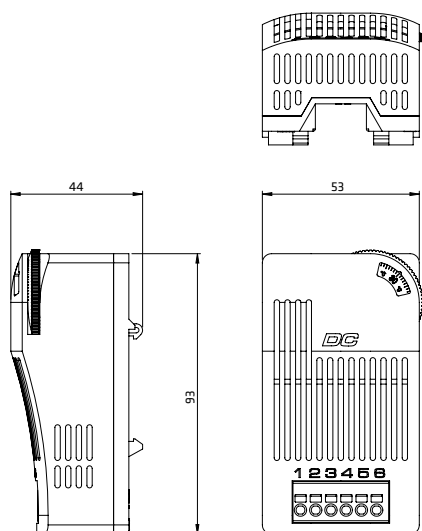
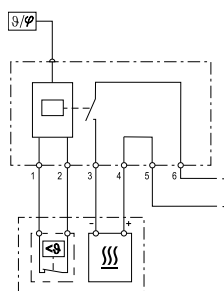
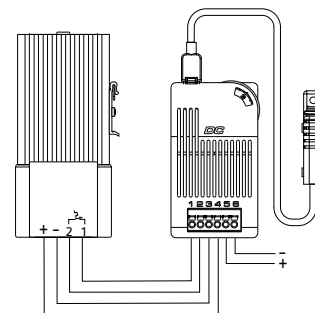


Схема подключения



Пример подключения

Нагреватель гигростат DCF 010



Арт. №	Макс. коммутационная способность	Температура эксплуатации	Основная функция переключения диапазон влажности	Вторичная функция ² . Переключения Температура включения	Контакт (основной)
01012.0-20	DC 15 A	от -30 до +40 °C (от -22 до +104 °F)	от 40 до 90 % отн. вл.	+5 °C (+41 °F) фикс.установка	Нормально-разомкнутый (NO)
01012.0-21	DC 13 A	от -30 до +50 °C (от -22 до +122 °F)	от 40 до 90 % отн. вл.	+5 °C (+41 °F) фикс.установка	Нормально-разомкнутый (NO)
01012.0-22	DC 11 A	от -30 до +60 °C (от -22 до +140 °F)	от 40 до 90 % отн. вл.	+5 °C (+41 °F) фикс.установка	Нормально-разомкнутый (NO)

² Версии со вторичной функцией могут контролировать и температуру, а следовательно, обеспечивают дополнительную защиту для электроники. Точность срабатывания: 3 K (± 1 K погрешность) при +25 °C (+77 °F), относительная влажность 50%.