

Нагреватели используются в целях предотвращения образования конденсата и понижения температуры ниже допустимого уровня в электротехнических шкафах и корпусах.
Разрешается устанавливать нагреватели только в стационарных закрытых электротехнических шкафах и корпусах.

Указания по технике безопасности

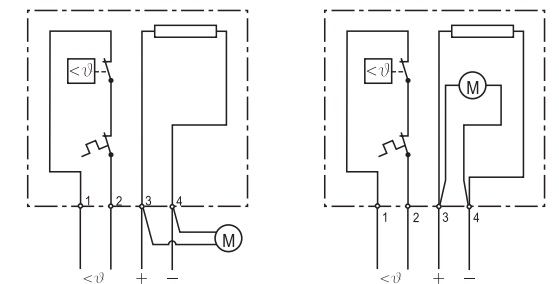
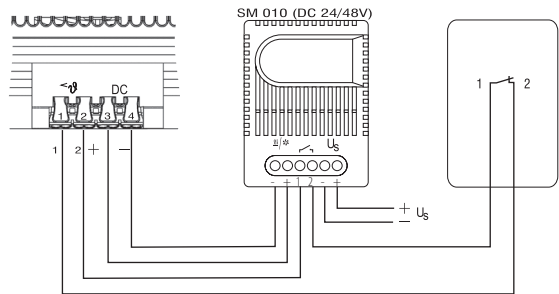
- Монтаж может выполняться только квалифицированным персоналом и в соответствии с принятыми национальными правилами электроснабжения (IEC 60364).
- Необходимо принять меры безопасности согласно VDE 0100.
- Необходимо обязательно соблюдать технические параметры, указанные на типовой табличке.
- Не разрешается проводить ремонт устройства.
- В ходе монтажа нагревателя необходимо убедиться в том, что компоненты, расположенные над решеткой для выпуска воздуха, не повреждаются под действием горячего воздуха.
- Для подключения устройства к сети необходимо использовать многополюсную развязывающую схему (расстояние между контактами должно составлять не менее 3 мм в выключенном состоянии).
- Не разрешается эксплуатация устройства в агрессивной окружающей среде.
- Устройство устанавливается в горизонтальном положении (выпуск воздуха вверх).
- При обнаружении повреждений или сбоев в работе нагревателя необходимо прекратить эксплуатацию устройства. Утилизировать нагреватель.
- Демонтаж нагревателя проводится только после охлаждения.

Внимание! Нагреватели должны работать вместе с осевыми вентиляторами компании NMB следующих типов: 4715MS-23W-B5A (230 В перем. тока); 4715MS-12W-B5A (120 В перем. тока); 4715KL-05W-B20 (24 В пост. тока); 4715KL-07W-B30 (48 В пост. тока).

- При использовании осевых вентиляторов других производителей необходимо выбрать модели с аналогичными техническими характеристиками.
- Вентиляторы должны быть оснащены решетками для защиты от прикосновения.

Внимание! Не устанавливать нагреватели на поверхности из легковоспламеняемых материалов (древесина, пластмасса и т.д.).

Внимание! Нагреватель ВСЕГДА должен работать вместе с вентилятором! ОПАСНОСТЬ ПЕРЕГРЕВА!



⚡ WARNING
Bei Missachtung der Anschlusswerte oder falscher Polung besteht die Gefahr von Personen- und Geräteschädigungen!

🔥 WARNING
Heiße Oberfläche nach Inbetriebnahme! Verletzungsgefahr!

⚡ WARNING
There is a risk of personal injury and equipment damage if the connection values are not observed or polarity is incorrect!

⚡ AVERTISSEMENT
Le non-respect des valeurs de raccordement ou une mauvaise polarité peut engendrer des dommages corporels et matériels!

⚡ ADVERTENCIA
En caso de no respetar los valores de conexión o realizar una polaridad errónea, existe el peligro de lesionar a las personas o dañar los equipos.

⚡ AVVERTENZA
Il mancato rispetto dei valori di collegamento o una polarità falsa può causare danni a persone e cose!

⚡ ATENÇÃO
No caso de inobservância dos valores de conexão ou no caso de conexão incorreta dos polos, existe o perigo de ferimentos e danos no aparelho!

⚡ VARNING
Om anslutningsvärden åsidosätts eller vid polningsfel finns risk för person- och materialskador!

⚡ VAROVÁNÍ
V případě nerespektování přípojných hodnot nebo nesprávné polarity hrozí nebezpečí úrazů a poškození zařízení!

⚡ OSTRZEŻENIE
W przypadku nieprzebrania wymaganych parametrów przyłącza albo niewłaściwej biegunowości powstaje zagrożenie urazami ludzi i uszkodzeniem urządzeń!

⚡ ОСТОРОЖНО
при несоблюдении подключаемых значений или неверной полярности существует опасность травм персонала и повреждений оборудования!

🔥 WARNING
Hot surfaces following commissioning! Risk of injury!

🔥 AVERTISSEMENT
Surface très chaude après la mise en service! Risque de brûlure!

🔥 ADVERTENCIA
Superficie caliente tras la puesta en funcionamiento! Peligro de lesiones!

🔥 AVVERTENZA
Superficie che scotta dopo la messa in esercizio! Pericolo di ferite!

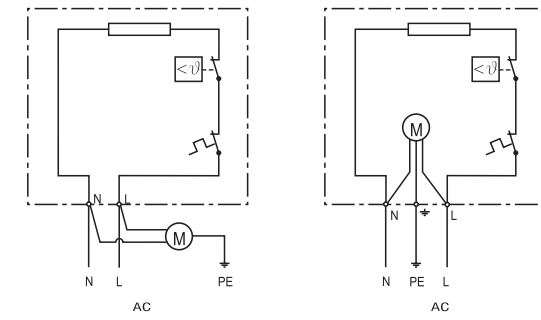
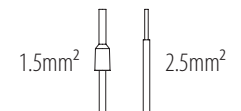
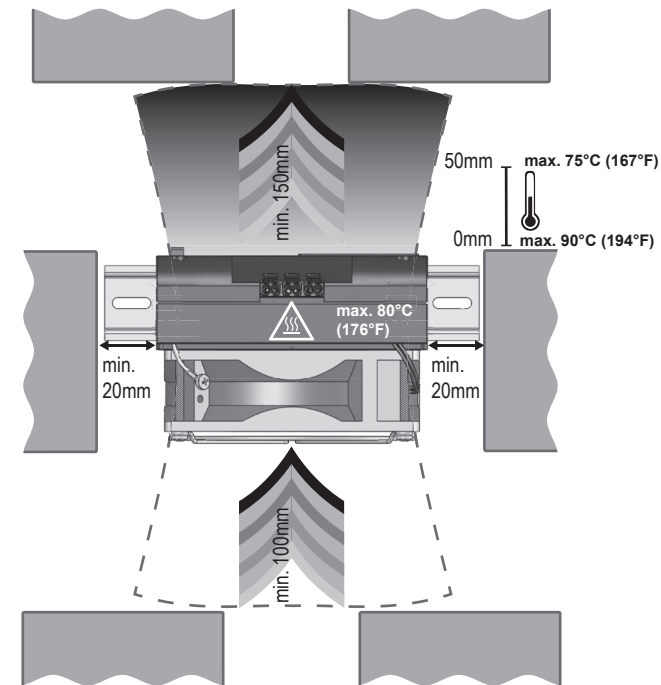
🔥 ATENÇÃO
Após o início de operação, a superfície está quente! Perigo de acidente!

🔥 VARNING
Het yta efter påslagning! Risk för brännskador!

🔥 VAROVÁNÍ
Po uvedení do provozu horký povrch! Nebezpečí zranění!

🔥 OSTRZEŻENIE
Gorąca powierzchnia zewnętrzna po włączeniu! Niebezpieczeństwo poparzeń!

🔥 ОСТОРОЖНО
Горячие поверхности после эксплуатации! Риск повреждения!



	230V - 3.15A (T) 500/600W; 4A (T) 700W 120V - 6.3A (T) 500/600W; 8A (T) 700W		150m³/h		M6 - max. 6Nm (53.1lb-in)
	AC 230V, 50/60Hz AC 120V, 50/60Hz DC 24V, 48V		max. 90%rH		-40 ... +40°C (-40 ... +104°F)
					0.7kg (Heater) 1.3kg (Heater+Fan)

STEGO Elektrotechnik GmbH - Kolpingstrasse 21 - 74523 Schwaebisch Hall Germany - www.stego.de

- DE Kurzanleitung**
- EN Quick Start Guide**
- FR Guide de référence rapide**
- ES Instrucciones breves**
- IT Guida rapida**
- PT Guia de início rápido**
- SV Kortfattad instruktion**
- CS Stručný návod**
- PL Skrócona instrukcja obsługi**
- RU Краткая инструкция**

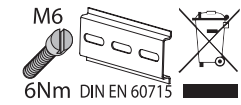


681119 07/2013 - b

Type HVI 030

Zum späteren Gebrauch aufbewahren.
Store for use at a later date.

AC DC
IP20



DE Anwendung

Die Heizgeräte werden eingesetzt um Kondenswasserbildung und Temperaturunterschreitungen in Schaltschränken oder Gehäusen zu vermeiden.

Die Heizgeräte dürfen nur in stationären geschlossenen Schaltschränken oder Gehäusen verwendet werden

Sicherheitshinweise

- Die Installation darf nur von qualifiziertem Elektro-Fachpersonal unter Einhaltung der landesüblichen Stromversorgungsrichtlinien durchgeführt werden (IEC 60364).
- Die Schutzmaßnahmen gemäß VDE 0100 sind sicherzustellen.
- Die technischen Angaben auf dem Typenschild sind unbedingt einzuhalten.
- Das Gerät darf nicht repariert werden.
- Der Anwender des Heizgerätes muss durch den Einbau sicher stellen, dass Bauteile die oberhalb des Luftaustrittsgiters montiert sind, durch die heiße Austrittsluft keinen Schaden nehmen.
- Das Gerät muss über eine allpolige Trenvorrichtung, (mit Kontaktabstand von mindestens 3mm im ausgeschalteten Zustand) an das Netz angeschlossen werden.
- Das Gerät darf nicht in aggressiver Umgebungsluft betrieben werden.
- Der Einbau des Gerätes erfolgt horizontal (Luftausblasrichtung nach oben).
- Bei erkennbaren Beschädigungen oder Funktionsstörungen des Heizgeräts, darf das Gerät nicht mehr in Betrieb genommen werden. Heizgerät entsorgen.
- Heizgerät erst im abgekühlten Zustand demontieren.

Achtung ! Die Heizgeräte müssen mit folgenden Axiallüfter- Typen der Fa. NMB betrieben werden: 4715MS-23W-B5A (AC 230V); 4715MS-12W-B5A (AC 120V); 4715KL-05W-B20 (DC24V); 4715KL-07W-B30 (DC48V)

- Bei Verwendung von Axiallüfter anderer Hersteller müssen die technischen Daten gleichwertig sein.
- An den Lüftern muss ein Berührungsschutzgitter angebracht sein.

Achtung ! Heizgerät darf nicht auf leicht entflammbaren Materialien (Holz, Kunststoff usw.) montiert werden.

Achtung ! Heizung IMMER zusammen mit Lüfter betreiben! ÜBERHITZUNGSGEFAHR!

EN USAGE

The heaters are used for preventing the formation of condensation and to ensure the temperature does not drop below a specified minimum in electric cabinets and casings.

The heaters must only be used in stationary, closed electric cabinets or casings.

Safety considerations

- Installation must only be performed by qualified electrical technicians in observation of the respective national power-supply guidelines (IEC 60364).
- The safety measures according to VDE 0100 are to be ensured.
- The technical specifications on the type plate must be strictly observed!
- The device must not be repaired.
- The user of the heater must ensure through installation that components which are mounted above the air outlet grating are not damaged by the hot outlet air.
- The device must be connected to mains via an all-pole disconnecting device (with contact gap of at least 3 mm in the switched-off state).
- The device must not be operated in environments with aggressive atmospheres.
- The device is installed horizontally (air blow direction upwards).
- If heater damage or malfunctions are detected, the device must no longer be operated. Dispose of the heater.
- Dismantle the heater only after it has cooled down.

Attention! The heaters must be operated with the following axial fans types from NMB: 4715MS-23W-B5A (AC 230V); 4715MS-12W-B5A (AC 120V); 4715KL-05W-B20 (DC24V); 4715KL-07W-B30 (DC48V)

- When axial fans from other manufacturers are used, the technical data must be comparable.
- A contact protection screen must be mounted on the fans.

Attention! The heater must not be mounted on flammable materials (e.g. wood, plastic etc.).

Attention! The heater must always be operated together with the fan! DANGER OF OVERHEATING!

FR UTILISATION

Les résistances chauffantes ont pour but d’empêcher la formation d’eau de condensation et les variations de température dans les armoires électriques ou les boîtiers.

Les résistances chauffantes ne doivent être utilisées que dans des armoires électriques ou des boîtiers stationnaires fermés.

Consignes de sécurité

- L’installation doit être faite par un personnel qualifié en électricité exclusivement, dans le respect des règlements locaux en vigueur concernant l’alimentation électrique (IEC 60364).

- Les mesures de sécurité selon VDE 0100 doivent être respectées.
- Il convient d’observer impérativement les spécifications techniques figurant sur la plaque signalétique.
- Ne pas réparer l’appareil.
- L’utilisateur de la résistance chauffante doit garantir par un montage adapté que les composants montés au-dessus de la grille de sortie d’air ne peuvent pas être endommagés par l’air chaud sortant.
- La résistance chauffante doit être raccordée au secteur par le biais d’un dispositif de coupure omnipolaire (avec un écartement des contacts d’au moins 3 mm, appareil éteint).
- Ne pas utiliser l’appareil dans des lieux où l’air ambiant est agressif.
- L’appareil se monte horizontalement (soufflage de l’air vers le haut).
- Si la résistance chauffante présente des dommages visibles ou des dysfonctionnements, elle ne doit plus être allumée. Éliminer la résistance chauffante.
- Ne démonter la résistance chauffante qu’une fois refroidie.

Attention ! Les résistances chauffantes doivent être utilisées avec les ventilateurs axiaux de la société NMB des types suivants : 4715MS-23W-B5A (CA 230V) ; 4715MS-12W-B5A (CA 120V) ; 4715KL-05W-B20 (CC 24V) ; 4715KL-07W-B30 (CC 48V).

- En cas d’utilisation de ventilateurs axiaux d’autres fabricants, les caractéristiques techniques doivent être équivalentes.
- Il convient de placer une grille de protection contre les contacts sur les ventilateurs.

Attention ! Ne pas monter la résistance chauffante sur un matériel facilement inflammable (par ex. bois, matière plastique, etc.).

Attention ! TOUJOURS faire marcher le chauffage avec un ventilateur ! DANGER DE SURCHAUFFE !

ES APLICACIÓN

Estos calefactores se usan para evitar que se condense agua y que la temperatura baje por debajo del límite mínimo en armarios eléctricos y en carcacas.

Los calefactores sólo deben utilizarse en armarios eléctricos estacionarios cerrados o en carcacas.

Indicaciones de seguridad

- La instalación debe ser realizada solamente por personal electricista cualificado y cumpliendo las directivas nacionales de alimentación de corriente (IEC 60364).
- Se deben garantizar las medidas de protección según VDE 0100.
- ¡Observar estrictamente los datos técnicos en la placa de características!
- No se debe reparar el aparato.
- El usuario del calefactor debe asegurarse con la instalación de que los componentes que estén montados por encima de la rejilla de salida del aire no resulten dañados por el aire caliente de salida.
- El aparato debe conectarse a la red mediante un dispositivo seccionador (con distancia entre contactos de mín. 3 mm estando desconectado) para todos los polos.
- El aparato no debe operar en atmósferas agresivas.
- El aparato se monta en posición horizontal (dirección de soplado de aire hacia arriba).
- Si se detecta algún daño o algún fallo en el funcionamiento del calefactor no se deberá volver a poner el aparato en funcionamiento. Eliminar el calefactor.
- No desmontar el calefactor hasta que se haya enfriado.

¡Atención! Los calefactores deben hacerse funcionar con los siguientes tipos de ventiladores axiales de la empresa NMB: 4715MS-23W-B5A (AC 230V); 4715MS-12W-B5A (AC 120V); 4715KL-05W-B20 (DC24V); 4715KL-07W-B30 (DC48V)

- Si se usan ventiladores axiales de otros fabricantes, los datos técnicos deben ser equivalentes.
- Los ventiladores deben tener colocados una rejilla de protección contra contacto.

¡Atención! El calefactor no puede ser montado sobre materiales inflamables (p. ej. madera, plástico etc.).

¡Atención! ¡Hacer funcionar la calefacción SIEMPRE junto con el ventilador! ¡PELIGRO DE SOBRECALENTAMIENTO!

IT USO

Gli apparecchi di riscaldamento vengono usati per evitare la formazione di acqua di condensa e per evitare di superare limiti inferiori di temperatura in quadri elettrici e alloggiamenti.

Gli apparecchi di riscaldamento possono essere usati solo in quadri elettrici o alloggiamenti chiusi e stazionari.

Norme di sicurezza

- L’installazione deve essere eseguita solo da elettricisti qualificati nel rispetto delle norme nazionali valide per gli impianti di alimentazione elettrica (IEC 60364).
- Devono essere garantite le misure di protezione secondo VDE 0100.
- Osservare tassativamente i dati tecnici riportati sulla targhetta.
- L’apparecchio non deve essere riparato.
- L’utente dell’apparecchio di riscaldamento deve accertarsi in sede di installazione che i componenti montati sopra la griglia di scarico dell’aria non vengano danneggiati dall’aria calda emessa.
- L’apparecchio deve essere collegato alla rete elettrica mediante un interruttore onnipolare (con distanza tra i contatti aperti di almeno 3 mm, apparecchio spento).

- L’apparecchio non deve essere usato in ambienti con aria corrosiva.
- Il montaggio dell’apparecchio avviene verticalmente (direzione di soffiaggio verso l’alto).
- In caso di danni riconoscibili o di anomalie di funzionamento dell’apparecchio di riscaldamento, non mettere più in funzione l’apparecchio. Smaltire l’apparecchio di riscaldamento.
- Smontare l’apparecchio di riscaldamento solo quando si è raffreddato.

Attenzione! Gli apparecchi di riscaldamento devono essere utilizzati con i seguenti tipi di ventilatori a flusso assiale della società NMB: 4715MS-23W-B5A (AC 230V) ; 4715MS-12W-B5A (CA 120V) ; 4715KL-05W-B20 (CC 24V) ; 4715KL-07W-B30 (CC 48V)

- In caso di utilizzo di ventilatori a flusso assiale di un altro fabbricante, i dati tecnici devono essere equivalenti.
- Ai ventilatori deve essere applicata una griglia di protezione contro il contatto.

Attenzione! L’apparecchio di riscaldamento non deve essere montato su materiali facilmente infiammabili (legno, plastica, ecc.).

Attenzione! Il riscaldamento deve essere fatto funzionare SEMPRE insieme al ventilatore! PERICOLO DI SURRISCALDAMENTO!

PT UTILIZAÇÃO

Os aquecedores são empregados para impedir a condensação de umidade ou para evitar temperaturas muito baixas em quadros de comando ou invólucros.

Os aquecedores somente podem ser empregados em quadros de comando estacionários e fechados ou em invólucros.

Dicas de segurança

- A instalação pode ser efetuada apenas por pessoal especializado em instalações elétricas e qualificado, sob observação das diretrizes de abastecimento elétrico características do país de localização (IEC 60364).
- As medidas de segurança conforme a VDE 0100 devem ser garantidas.
- Os dados técnicos da placa de identificação devem ser rigorosamente respeitados.
- O aparelho não pode ser consertado.
- Ao instalá-lo, o detentor do aquecedor deve assegurar que, peças que se encontrem montadas acima da grade de saída de ar, não sejam danificadas pelo ar quente de saída.
- O aparelho deve ser conectado a rede por meio de um dispositivo de separação de todos os pólos (com distância de contato de no mínimo 3 mm, quando desativado).
- O aparelho não pode operar em ambientes com ar agressivo.
- O aparelho é montado na horizontal (direção da saída do ar para cima).
- Em caso de defeitos evidentes ou de falhas de funcionamento do aquecedor, este não deve ser operado novamente. Sucatear o aquecedor.
- Desmontar o aquecedor somente quando este tiver se resfriado.

Atenção! Os aquecedores devem ser operados com os seguintes tipos de ventiladores axiais da firma NMB: 4715MS-23W-B5A (CA 230V); 4715MS-12W-B5A (CA 120V); 4715KL-05W-B20 (CC 24V); 4715KL-07W-B30 (CC 48V)

- Em caso de uso de ventiladores axiais de outros fabricantes, os dados técnicos devem ser equivalentes.

- Nos ventiladores tem de estar colocada uma grade de proteção contra toque.

Atenção! O aquecedor não pode ser montado sobre materiais que inflamem facilmente (p. ex. madeira, plásticos, etc).

Atenção! Utilize SEMPRE o aquecedor com ventilador! PERIGO DE SUPERAQUECIMENTO!

SV APPLIKATION

Värmarna används där man vill undvika för låga temperaturer och bildning av kondensvatten i elskåp eller höljen. Värmarna får bara användas i stationära, slutna elskåp eller höljen.

SÄKERHETSANVISNINGAR

- Endast kvalificerade experter får earbeten får utföra installation. De nationella bestämmelserna om strömförsörjning-en ska iakttas (IEC 60364).
- Säkerställ att skyddsåtgärder enligt VDE 0100 vidtas.
- Beakta alltid de tekniska uppgifterna på märkskylten.
- Apparaten får inte repareras.
- Luftvärmarens användare ska säkerställa vid monteringen att komponenter ovanför luftutloppsgallret inte skadas av den varma luften vid utloppet. (
- Apparaten måste anslutas till nätet via en allpolig fränskiljare (med kontaktavstånd på minst 3 mm när värmaren är avstängd).
- Luftvärmaren får inte användas i aggressiv miljö.
- Apparaten monteras horisontalt (utblåsning uppåt).
- När synliga skador finns på luftvärmaren eller vid funktionsstörningar får luftvärmaren inte längre användas. Luftvärmaren ska tas om hand och avlägsnas.
- Nedmontera inte värmaren förrän den har svalnat.

Varning! Värmarna ska användas tillsammans med följande axialfläkttyper från leverantören NMB: 4715MS-23W-B5A (AC 230V); 4715MS-12W-B5A (AC 120V); 4715KL-05W-B20 (DC24V); 4715KL-07W-B30 (DC48V)

- Om axialfläktar från andra tillverkare används ska deras tekniska data vara likvärdiga.
- Fläktarna ska vara utrustade med beröringskyddsgaller.

Varning! Luftvärmaren får inte monteras mot lättantändligt material (t ex trä, plast mm).

Varning! Använd värmaren ALLTID tillsammans med fläkten! RISK FÖR ÖVERHETTNING!

CS POUŽITÍ

Topná tělesa se používají k tomu, aby zabránila tvorbě kondenzátu a snížené teplotě ve skříňových rozváděčích nebo skříních.

Topná tělesa se smějí používat jen ve stacionárních uzavřených rozváděčích nebo skříních.

BEZPEČNOSTNÍ POKYNY

- Instalaci směj provést pouze kvalifikovaní odborní elektrikáři při dodržení směrnic napájení el. proudem, běžných v dané zemi (IEC 60364).
- Je nutno zajistit ochranná opatření dle VDE 0100.
- Je nutno bezpodmínečně dodržet technické údaje na typovém štítku.
- Přístroj se nesmí opravovat.
- Uživatel topného tělesa musí montáži zajistit, aby součásti namontované nad mřížkou výstupu vzduchu nemohly být poškozeny vystupujícím horkým vzduchem.
- Přístroj se musí k šiti připojit přes odpojovač všech pólů (se vzdáleností kontaktů minimálně 3 mm ve vypnutém stavu).
- Přístroj se nesmí provozovat v agresivním ovzduší.
- Přístroj se montuje v horizontální poloze (směr vyfukování vzduchu nahoru).
- Při patrných poškozeních nebo funkčních poruchách topného tělesa se přístroj již nesmí uvést do provozu. Topné těleso zlikvidujte.
- Topné těleso demontujte až po vychladnutí.

Pozor! Topná tělesa se musí provozovat s těmito typy axiálních ventilátorů firmy NMB: 4715MS-23W-B5A (AC 230 V); 4715MS-12W-B5 A (AC 120 V); 4715KL-05W-B20 (DC 24 V); 4715KL-07W-B30 (DC 48 V)

- Případně použité axiální ventilátory jiných výrobců musí mít stejné technické hodnoty.
- Na ventilátorech musí být připevněna ochranná mřížka proti dotyku.

Pozor! Topné těleso se nesmí montovat na snadno vznětlivé materiály (dřevo, umělá hmota, atd.).

Pozor! Topení používejte VZDY spolu s ventilátorem! NEBEZPEČÍ PŘEHŘÁTÍ!

PL ZASTOSOWANIE

Grzejniki stosuje się w celu zapobiegania spadkom temperatury poniżej zadanej wartości i tworzeniu się kondensatu w szafach rozdzielczych lub obudowach.

Grzejniki te mogą wolno stosować wyłącznie w stacjonarnych, zamkniętych szafach rozdzielczych lub obudowach.

Wskazówki bezpieczeństwa

- Instalacja może zostać wykonana tylko przez wykwalifikowanego elektryka, zgodnie z obowiązującymi w danym kraju przepisami zakładu energetycznego (IEC 60364).
- Należy stosować środki ochronne określone przez normę VDE 0100.
- Parametrów technicznych, podanych na tabliczce znamionowej, należy ściśle przestrzegać.
- Urządzenia nie wolno naprawiać.
- Użytkownik grzejnika zobowiązany jest do przeprowadzenia takiego montażu urządzenia, aby podzespoły znajdujące się nad kratką wylotu powietrza nie zostały uszkodzone na skutek wypływu gorącego powietrza.
- Urządzenie musi być podłączone do sieci poprzez odłącznik wszystkich biegunów (z odstępem między stykami min. 3 mm, w stanie odłączonym).
- Urządzenia nie wolno stosować w atmosferze agresywnej.
- Urządzenie montuje się poziomo (wydmuch powietrza do góry).
- W przypadku stwierdzenia uszkodzeń lub nieprawidłowego działania grzejnika urządzenia nie wolno uruchamiać. Oddać grzejnik do utylizacji.
- Grzejnik może zostać zdemontowany dopiero po ostygnięciu.

Uwaga! Grzejniki należy eksploatować z następującymi typami wentylatorów osiowych firmy NMB: 4715MS-23W-B5A (AC 230V); 4715MS-12W-B5A (AC 120V); 4715KL-05W-B20 (DC24V); 4715KL-07W-B30 (DC48V)

- W przypadku stosowania wentylatorów osiowych innych producentów parametry techniczne tych urządzeń muszą być równoważne.

- Na wentylatorach należy umieścić kratkę ochronną zabezpieczającą przed dotknięciem.

Uwaga! Grzejnika nie wolno montować na materiałach łatwopalnych (np. drewno, tworzywo sztuczne itp.).

Uwaga! Ogrzewanie włączac ZAWSZE razem z wentylatorem! NIEBEZPIECZŃSTWO PRZEGRZANIA!