

# НАГРЕВАТЕЛЬ С ВЕНТИЛЯТОРОМ

DCR 130 | DC 24 В, DC 56 В – 200 Вт ДО 800 Вт

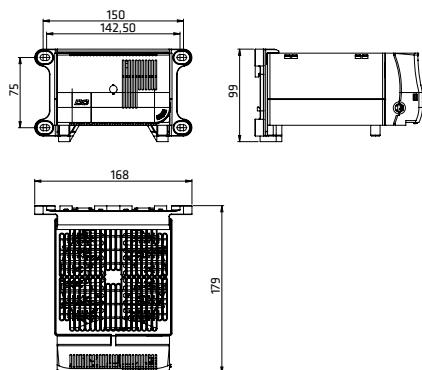


- > Высокая производительность нагревателей для постоянного тока
- > Встроенный термостат или гигростат (опция)
- > Малый гистерезис
- > Интегрированный коммутационный модуль
- > Крепление на DIN рейку или винтами
- > Оптический индикатор (LED)

Компактный высокопроизводительный нагреватель предотвращает образование конденсата и защищает от холода, обеспечивает равномерную температуру воздуха в электрощитах с электрическими/электронными компонентами. Нагреватель с вентилятором имеет встроенный электронный термостат или встроенный электронный гигростат. Модель с термостатом доступна с внутренним или внешним датчиком. Нагреватель со встроенным гигростатом оснащен внешним датчиком. Внешний датчик можно свободно размещать в любом месте шкафа для точного измерения температуры и влажности. DCR 030 был разработан как стационарный блок для установки заднюю стенку. Для полного крепления вентилятора рекомендуется нагреватель серии DCR 030.



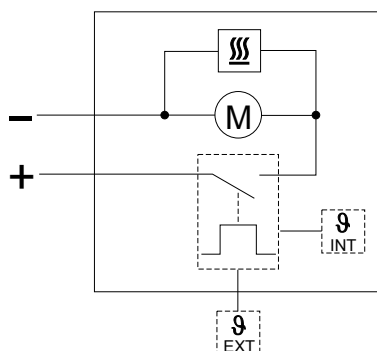
## ТЕХНИЧЕСКИЕ ДАННЫЕ



Нагревательный элемент	мощный резистор
Температурное защитное выключение	С автоматическим сбросом и плавким предохранителем второго уровня для защиты от перегрева в случае отказа вентилятора
Радиатор	алюминиевый профиль
Осевой вентилятор на шарикоподшипниках	производительность 160 м <sup>3</sup> /ч, при свободном нагнетании, срок службы 50.000 ч при +25 °C (+77 °F)
Подключение	2-полюсный нажимной клеммник «Push-In» для многожильного провода <sup>1</sup> 1,5 мм <sup>2</sup> (AWG 16) с разгрузкой от натяжения; Максимальное сечение 2,5 мм <sup>2</sup> (AWG 12)
Корпус	пластмасса UL94 V-0, черная
Крепление	зажим для 35 мм DIN-рейки, EN 60715 или крепление винтами (M6), крутящий момент 2 Нм макс., шайбы должны использоваться
Монтажное положение	вертикальный воздушный поток воздуха (направление вверх)
Габариты	179 x 168 x 99 мм
Вес	прибл. 1,3 кг
Температура эксплуатации	от -20 до +75 °C (от -4 до +167 °F)
Температура хранения	от -40 до +80 °C (от -40 до +176 °F)
Влажность при эксплуатации/хранении	макс. 90 % RH (без образования конденсата)
Степень защиты/класс защиты	IP 20 / II (с двойной изоляцией)
Допуски	UL File No. E234324, VDE, EAC
Примечание	другие варианты (мощности нагрева, диапазоны настройки), а также рабочее напряжение DC 48 В по запросу

<sup>1</sup> При подключении многожильным проводом должны быть использованы наконечники.

Схема соединений



Арт. №	Модель	Рабочее напряжение	Мощность нагрева	Рекомендованный входной предохранитель Т	Диапазон настройки <sup>3</sup> температура / влажность
13092.1-12	Термостат с внутренним датчиком	DC 24 В	200 Вт	25,0 А	от 20 до +40 °С
13092.1-13	Термостат с разъемом для внешнего датчика <sup>2</sup>	DC 24 В	200 Вт	25,0 А	от 20 до +40 °С
13097.3-12	Термостат с внутренним датчиком	DC 56 В	800 Вт	25,0 А	от 20 до +40 °С
13097.3-13	Термостат с разъемом для внешнего датчика <sup>2</sup>	DC 56 В	800 Вт	25,0 А	от 20 до +40 °С
13092.1-03	Гигростат с разъемом для внешнего датчика <sup>2</sup>	DC 24 В	200 Вт	25,0 А	от 40 до 90 % отн. вл.
13095.3-03	Гигростат с разъемом для внешнего датчика <sup>2</sup>	DC 56 В	600 Вт	25,0 А	от 40 до 90 % отн. вл.

<sup>2</sup> Внешний датчик необходимо заказывать отдельно.

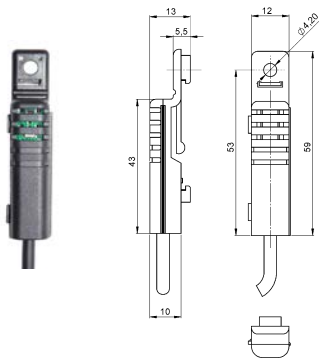
<sup>3</sup> Точность переключения температур: 3 К (± 1 К) при +25 °С (+77 °F), относительная влажность 50%;  
Точность переключения влажности: 4% относительной влажности (± 1%) при +25 °С (+77 °F), отн. влажность 50%.

### АКСЕССУАРЫ

Внешний датчик не входит в поставку DCR 130. Его можно заказать отдельно.

### ВНЕШНИЙ ДАТЧИК

Внешний датчик можно свободно расположить в любом месте шкафа для точного измерения температуры и влажности.



Арт. №	Длина
267071	1 м
267072	2 м
267126	3 м