

# КОМПАКТНЫЙ ТЕРМОСТАТ

## KTO 011 / KTS 011

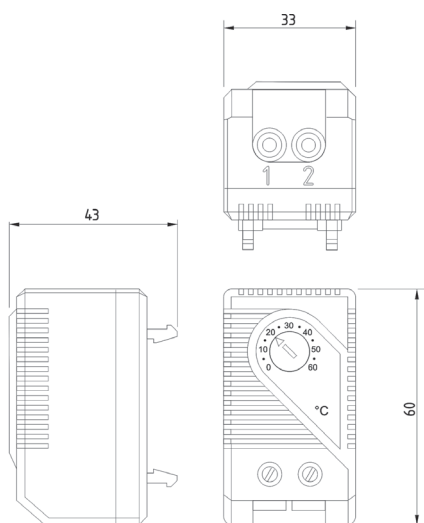


- > Широкий диапазон настройки
- > Небольшой размер
- > Простой монтаж

- > Высокая коммутационная способность

**KTO 011:** нормально-замкнутый контакт (NC) для регулирования нагревателей.

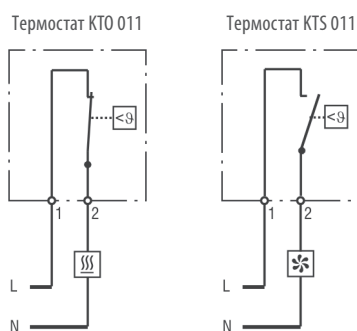
**KTS 011:** нормально-разомкнутый контакт (NO) для регулирования вентиляторов с фильтром, теплообменников, приборов охлаждения или для включения сигнальных датчиков при превышении температуры.



### ТЕХНИЧЕСКИЕ ДАННЫЕ

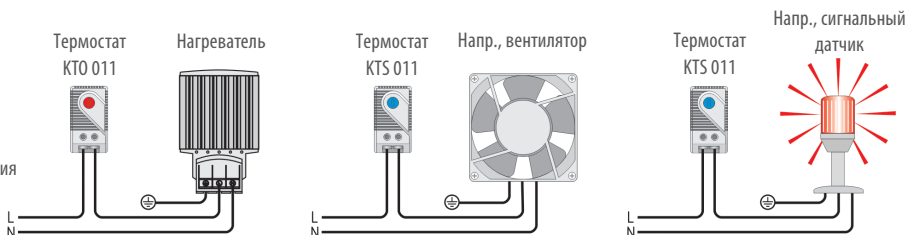
Разность температур переключения	7 К (± 4 К погрешность)
Чувствительный элемент	термометалл
Тип контакта	щелчковый контакт
Срок службы	> 100.000 циклов
Макс. коммутационная способность	AC 250 В, 10 (2) А AC 120 В, 15 (2) А DC 30 Вт при DC 24 В до DC 72 В
Макс. пусковой ток	AC 16 А за 10 сек.
Подключение	2-полюсный терминал, максимальный момент затяжки 0,5 Нм: жесткий провод 2,5 мм <sup>2</sup> (AWG 14) многожильный провод <sup>1</sup> 1,5 мм <sup>2</sup> (AWG 16)
Крепление	зажим для шины 35 мм согл. DIN EN 60715
Корпус	пластмасса UL94 V-0, светло-серая
Габариты	60 x 33 x 43 мм
Вес	прибл. 40 г
Монтажное положение	любое
Температура эксплуатации/хранения	от -45 до +80 °С (от -49 до +176 °F)
Влажность при эксплуатации/хранении	макс. 90 % RH (без образования конденсата)
Степень защиты	IP20

Схема соединений



- Нагреватель
- Вентилятор с фильтром, прибор охлаждения, сигнальный датчик

Примеры подключения



Диапазоны настройки	Арт. № Нормально-замкнутый (NC)	Арт. № Нормально-разомкнутый (NO)	Допуски			
от 0 до +60 °С	01140.0-00	01141.0-00	VDE	-	-	EAC
от -10 до +50 °С	01142.0-00	01143.0-00	VDE	UL File No. E164102	-	EAC
от +20 до +80 °С	01159.0-00	01158.0-00	VDE	UL File No. E164102	CSA	EAC
от +32 до +140 °F	01140.9-00	01141.9-00	VDE	UL File No. E164102	CSA	EAC
от +14 до +122 °С	01142.9-00	01143.9-00	VDE	UL File No. E164102	CSA	EAC
от 0 до +60 °С	01146.9-00	01147.9-00	VDE	UL File No. E164102	CSA	EAC